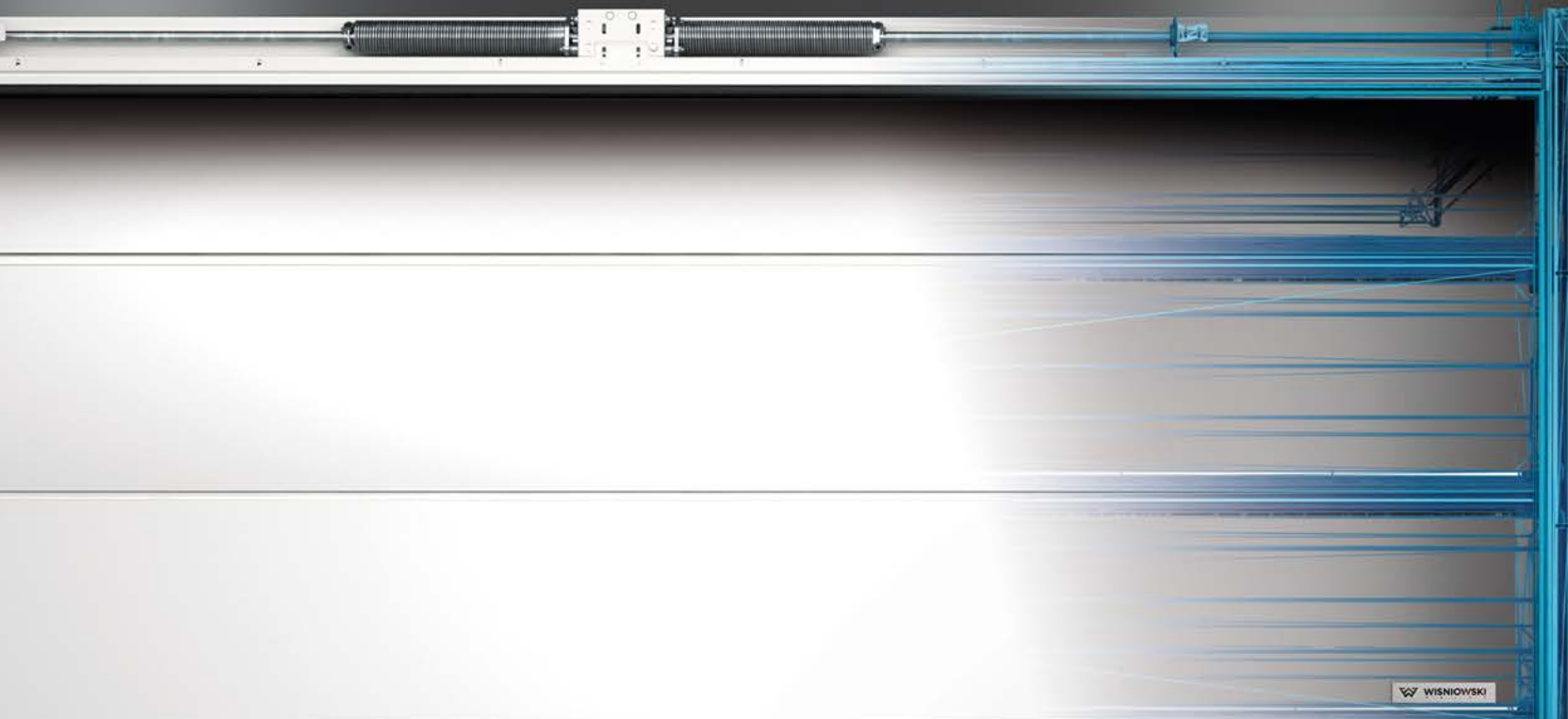




WIŚNIEWSKI



METRO SMART io

WIŚNIEWSKI POWERED BY somfy.

NOWA GENERACJA BRAM SEGMENTOWYCH

P R I M E

PRIME.

Odkryj doskonałość.

Wyobraź sobie bramę garażową nowej generacji. Bramę, która nie jest transformacją istniejących rozwiązań, ale twórczym efektem poszukiwań równowagi między nowoczesną techniką, jakością, bezpieczeństwem i designem.

Taka jest brama PRIME. Innowacyjna, dopracowana w każdym szczególe odzwierciedla Twoje potrzeby zanim je zdefiniujesz. To w pełni wyposażona i kompletna brama automatyczna, dzięki której sięgając po pilota każdego dnia masz pewność, że wybrałeś najlepiej. PRIME nie ma sobie równych, a klasyczna linia stylistyczna jest zapowiedzią tego co kryje się w inteligentnie zaprojektowanym wnętrzu bramy.

Bądź pierwszy, bądź PRIME. Poznaj wyjątkowe zalety unikatowej bramy PRIME!



Certyfikat TÜV SÜD

jest potwierdzeniem, że nasza organizacja działa w sposób systemowy, gwarantujący powtarzalność procesów, transparentną odpowiedzialność na każdym etapie spełniania wymagań klienta oraz ciągłe ich doskonalenie.



WIENOWSKI

Forma i funkcja

Bramy segmentowe WIŚNIEWSKI powstają w oparciu o dwa typy paneli:

- panel 40 mm do bram UniPro,
- panel INNOVO 60 mm do bram PRIME i UniTherm.

Wszystkie panele wytwarzane są w fabryce WIŚNIEWSKI na nowoczesnych liniach technologicznych i dają pewność dbałości o jakość i powtarzalność na każdym etapie procesu produkcji. Wysokie parametry techniczne i solidne zabezpieczenie antykorozyjne osiągamy poprzez zastosowanie wysokogatunkowej, ocynkowanej stali pokrytej warstwami lakieru lub okleiną. Rdzeń ze sztywnej piany poliuretanowej zapewnia optymalną wytrzymałość paneli, a także wpływa na ich termoizolację.

Specjalne rozwiązania takie jak np. system 5-warstwowego zaginania blachy, zapewnia stabilne mocowanie elementów, co jeszcze bardziej zwiększa wytrzymałość konstrukcji.

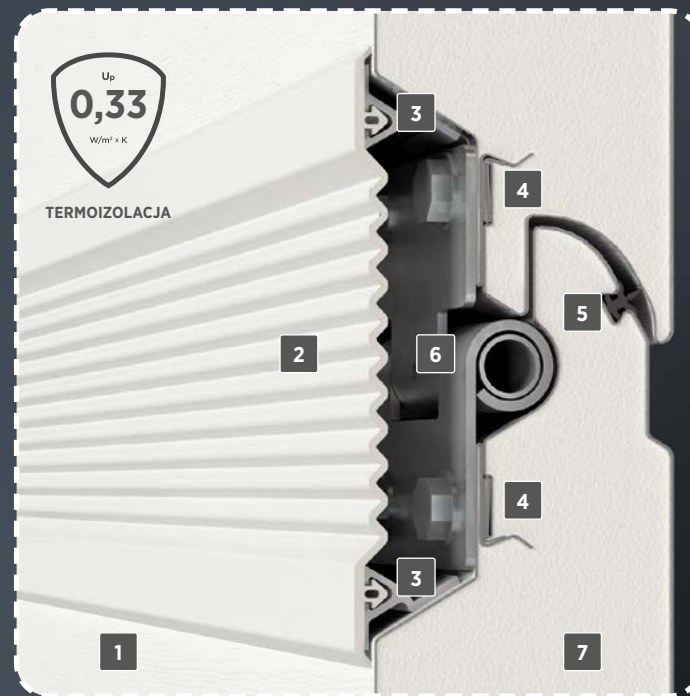


PANEL
40 mm



Brama **UniPro**

PANEL
INNOVO
60 mm



Brama: **PRIME, UniTherm**

1. Zamknięta budowa panelu.
2. Elastyczna osłona międzypanelowa.
3. Aluminiowy profil mocujący elastyczne osłony.
4. Pięć warstw blachy w miejscu mocowania zawiasów.
5. Uszczelnienie międzypanelowe.
6. Ukryty zawias.
7. Pianka poliuretanowa.



PANEL
INNOVO
60 mm

1

2

5

3

4

6

- 1 elastyczna osłona międzypanelowa
- 2 aluminiowy profil mocujący elastyczne osłony
- 3 pięć warstw blachy w miejscu mocowania zawiasów
- 4 uszczelnienie międzypanelowe
- 5 ukryty zawias
- 6 pianka poliuretanowa

Przekrój panelu wraz z osłoną międzypanelową, mocowaną na wewnętrznej stronie płaszcza bramy.

PRIME.

Nowe trendy designu

Szukasz klasycznych wzorów i ponadczasowych kolorów? A może typowe rozwiązania nie są dla Ciebie? Nieważne jakiej bramy potrzebujesz – dzięki marce WIŚNIEWSKI znajdziesz taką, która będzie spełnieniem wszystkich Twoich oczekiwań.

Marka WIŚNIEWSKI od lat jest pionierem w łączeniu w swoich produktach funkcjonalności i piękna. Najnowszym efektem takiego myślenia jest brama garażowa PRIME Black Edition. To unikalna w skali rynku brama z wnętrzem lakierowanym na czarno. Elegancka czerń w połączeniu z niemal nieograniczonymi opcjami doboru kolorów i personalizacji frontu skrzydła, daje możliwość stworzenia projektu dopasowanego do Twoich oczekiwań i marzeń.



DESIGN





KLASA EKSKLUZYWNA

PRIME.

Doskonałość w każdym detalu.

PRIME to design zorientowany na elegancją i ponadczasową prostotę, przełamując konwencje o czysto funkcjonalnym przeznaczeniu bramy garażowej. Projektując ją położyliśmy nacisk na każdy szczegół, bo o doskonałości decydują detale.



Idealnie dopracowane **detale**



Perfekcja **wykonania**



Malowane **elementy konstrukcji**

PRIME. Ikona bezpieczeństwa

PRIME łamie stereotypy w zakresie zabezpieczeń. To nie tylko wizja bramy o wysokich walorach estetycznych, ale również odzwierciedlenie troski o bezpieczeństwo.

W PRIME do bezpieczeństwa podchodzimy całościowo – wykorzystaliśmy technologię by chronić, ale przede wszystkim by zapobiegać niebezpieczeństwu. Liczne, nowoczesne systemy zabezpieczeń elementów konstrukcji oraz części mechanicznych, pomagają chronić wszystkich użytkowników, czyniąc Twój dom bezpieczniejszy.

Wraz z idealnie zintegrowanym napędem PRIME staje się prekursorem technologicznym, który w każdym szczególe pokazuje, że jakość i bezpieczeństwo są w niej nierozdzielnie ze sobą związane.

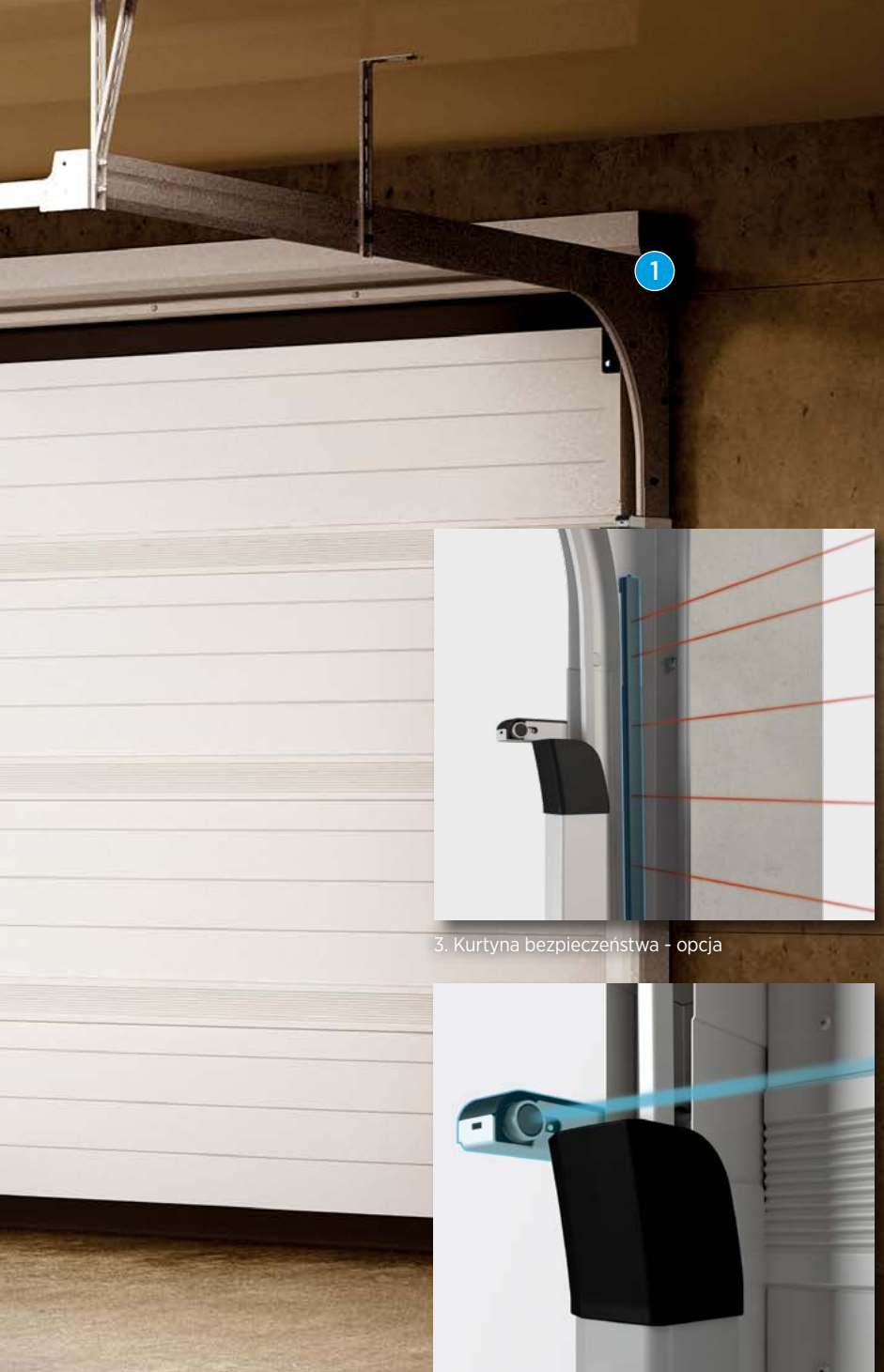




A photograph of a white, segmented garage door in a garage. The door is partially open, revealing the internal mechanism. Seven blue circular callouts with white numbers are placed on the image to highlight specific safety features: 2 points to the side rollers, 3 to the door panels, 4 to the bottom edge of the door, 5 to the top track, 6 to the side track, 7 to the side bracket, and an unlabeled callout points to the overhead opener. The background is a plain, light-colored wall.

Nowa definicja **BEZPIECZEŃSTWA**

Poszczególne systemy, które składają się na bezpieczną bramę zależą od siebie i współgrają jednocześnie z niektórymi częściami konstrukcji. Tak jak stałe osłony prowadnic, ruchome osłony rolek, zintegrowana osłona wału sprężyn, boczne osłony wału i sprężyn oraz elastyczne, wewnętrzne osłony w miejscu łączenia paneli.



1. Zintegrowana osłona wału wraz z osłonami bocznymi



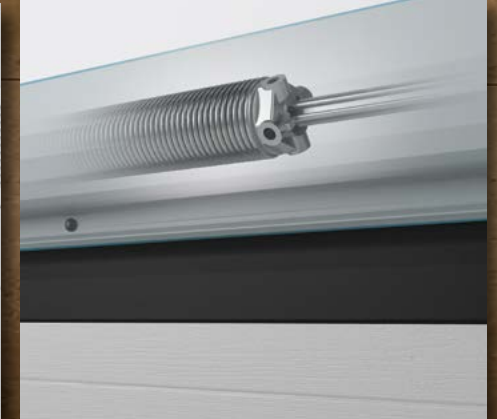
2. Elastyczne osłony międzypanelowe



3. Kurtyna bezpieczeństwa - opcja



4. Pionowe osłony prowadnic



5. Zintegrowana osłona wału i sprężyn



6. Optyczne czujniki nadosłonowe



7. Ruchome osłony rolek i prowadnic



8. Fotokomórki

Rewolucja CIEPŁA

Termoizolacja wyróżnia PRIME, kwalifikując ją do produktów polecanych do obiektów energooszczędnych, a nawet pasywnych. Jest odpowiedzią na potrzebę maksymalizacji zysków energetycznych oraz jak największego ograniczenia strat ciepła w budynku. Do osiągnięcia takich właściwości bramy konieczne było uzyskanie jak najniższego współczynnika przenikania ciepła.

PRIME w pełni wykorzystuje właściwości termoizolacyjne panelu INNOVO oraz zastosowanych w niej systemów uszczelnień, eliminując straty ciepła w najbardziej newralgicznych miejscach płaszcza bramy.

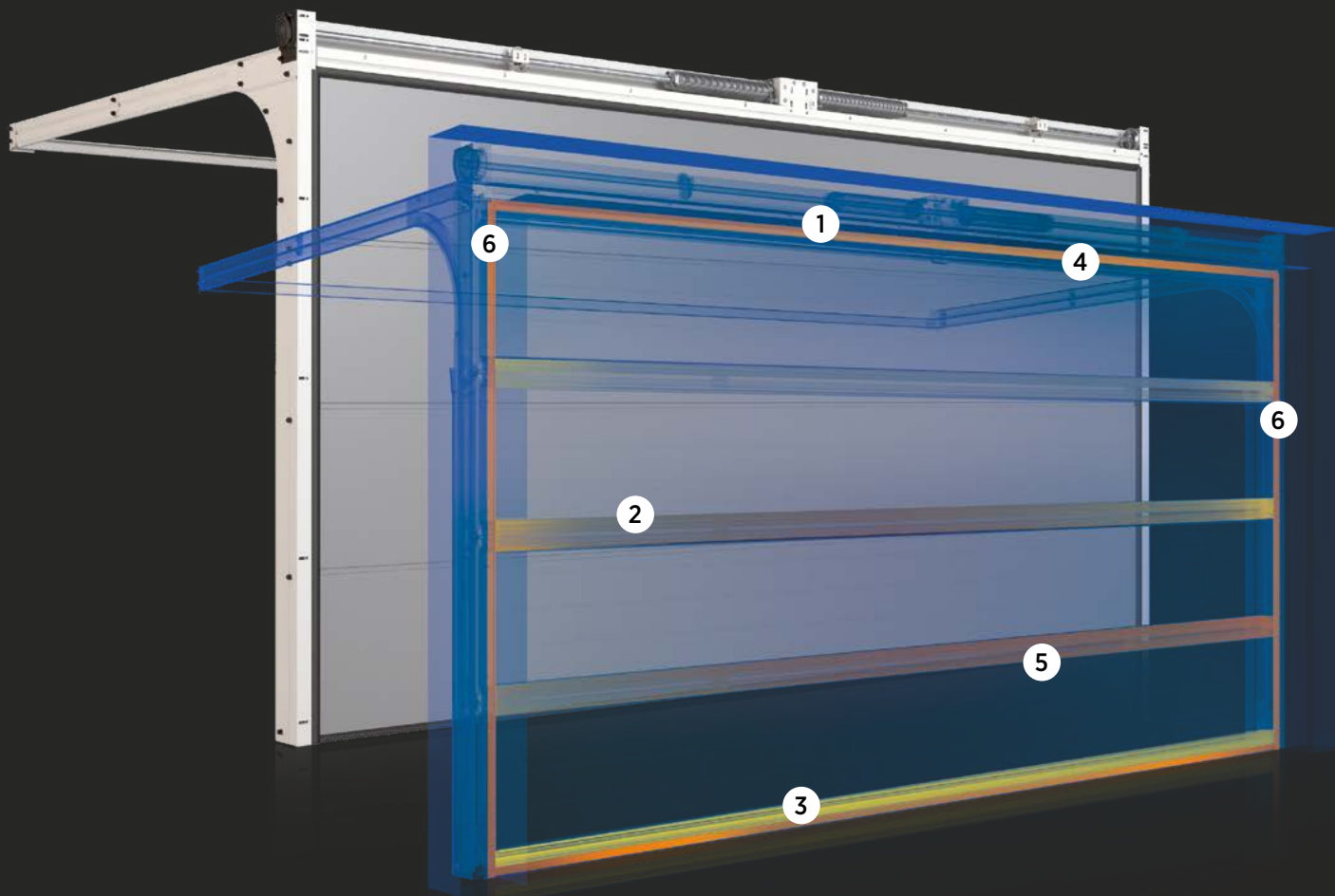




Koronne argumenty **SKUTECZNEJ TERMOIZOLACJI**

Wskaźnik U panelu INNOVO wynosi $0,33 \text{ W/m}^2\text{K}$ co przekłada się na termoizolację całej bramy garażowej. Nowy panel, **podwójne uszczelnienie dolne bramy** oraz **osłony międzypanelowe** pozwoliły nam osiągnąć znakomity współczynnik przenikania ciepła.





1. Dodatkowa wewnętrzna osłona w bramach o wymiarach typowych



2. Elastyczne osłony międzypanelowe



3. Podwójna uszczelka dolna



4. Uszczelka górna w blendzie



5. Uszczelki międzypanelowe



6. Uszczelki boczne



POZWÓL SOBIE NA KOMFORT I BEZPIECZEŃSTWO

Idea smartCONNECTED wprowadza automatyczne bramy segmentowe WIŚNIEWSKI w kolejny etap rozwoju i dostosowania ich do coraz bardziej wymagających klientów. Z jednej strony jest to możliwość sterowania tymi urządzeniami za pomocą smartfonu, z drugiej pełna kontrola i kontakt z domem z każdego miejsca na świecie.

Nowoczesna, bezpieczna i niezawodna technologia radiowa io-homecontrol umożliwia przyłączenie napędu METRO io do systemu TaHoma oraz Connexoon marki Somfy, dzięki czemu napęd ten zyskuje dodatkowe funkcje, łącząc bramę garażową z innymi inteligentnymi urządzeniami w domu.





Jestem smartCONNECTED

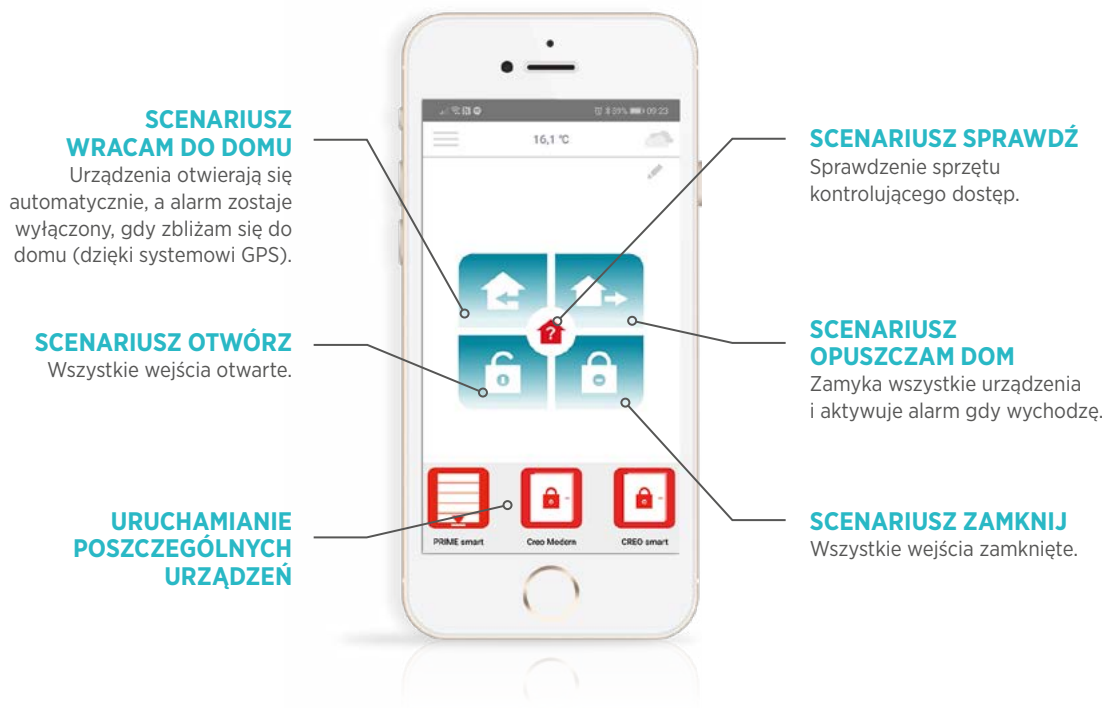
Funkcjonalność kryjąca się za nazwą smartCONNECTED to inwestycja, na której korzysta cała rodzina, ponieważ dzięki niej dostęp do domu nie jest już warunkowany pękiem ciężkich kluczy. Rodzice mogą wpuścić dziecko do domu, nie ruszając się z biura, lub w kilka sekund sprawdzić na swoim smartfonie, czy brama wjazdowa jest zamknięta. Co więcej, za pomocą algorytmów inteligentny dom sam potrafi zapamiętać tryb życia jego mieszkańców i myśleć za nich o wykonaniu podstawowych czynności, jak uruchomienie alarmu lub czujnika ruchu, czy też dzięki funkcji geolokalizacji – otwarcie bramy na chwilę przed dojazdem do posesji.





- Steruj zdalnie bramami i drzwiami
- Korzystaj z możliwości geolokalizacji
- Zostań w kontakcie ze swoim domem

POZWÓL SOBIE NA KOMFORT I BEZPIECZEŃSTWO



 **WIŚNIEWSKI** POWERED BY 

SmartCONNECTED wprowadza automatyczne bramy segmentowe WIŚNIEWSKI w kolejny etap rozwoju produktów i dostosowanie ich do coraz bardziej wymagających klientów. Z jednej strony jest to możliwość sterowania tymi urządzeniami za pomocą smartfону, z drugiej pełna kontrola i kontakt z domem z każdego miejsca na świecie. io-homecontrol® umożliwi bezprzewodowe połączenie napędu METRO SMART io do systemu smart home sterowanego przez wybraną centralę marki Somfy: TaHoma® Premium lub Connexoon z aplikacją Connexoon Access. Stworzenie kompleksowego domu inteligentnego to szereg korzyści i dodatkowych funkcji, które zapewnią wygodę każdego dnia.

Napęd **METRO**

METRO to napęd nowej generacji. Harmonijne połączenie mocy, piękna i niezawodności, zaprojektowane w zgodzie z osiągnięciami najnowocześniejszych technologii. Powstał dzięki współpracy marek **WIŚNIEWSKI** oraz **Somfy** – światowego lidera w zakresie produkcji automatyki i rozwiązań inteligentnego sterowania urządzeniami domowymi. **METRO** posiada wyjątkowe parametry techniczne zamknięte w obudowie zaprojektowanej zgodnie ze standardami stylistycznymi marki **WIŚNIEWSKI**.



Nadajnik czterokanałowy
PULSAR



METRO SMART io

DANE TECHNICZNE

		Metro SMART io
Zastosowanie	bramy segmentowe	•
	bramy uchylne	•
Proste programowanie		•
Automatyczny dobór parametrów pracy		•
Możliwość konfiguracji		•
Bezpieczeństwo	Wykrywanie przeszkód	•
	Fotokomórki	•
Droga radiowa	io	•
Awaryjne zasilanie		•
Licznik cykli		•
Wbudowana lampa sygnalizacyjna		•
Dodatkowe zabezpieczenie	Blokada mechaniczna wózka jezdnego	•
Niezależna, dodatkowa lampa zewnętrzna		•
Rejestracja ostatnich usterek ¹⁾		•
Regulacja głowicy o 90°		•
Szyba stalowa z łańcuchem lub paskiem		•
Inteligentne technologie	Ri-Co	•
	Connexoon	•
	TaHoma Premium	•
Zdalne sterowanie		 <p>aplikacja mobilna</p>

¹⁾ Sterowanie przy użyciu urządzenia Set&Go



- **łatwe programowanie** – diody led oraz możliwość konfiguracji wielu parametrów.
- **system zabezpieczeń optycznych** - system zapewnia optymalną ochronę w przypadku gdy pomiędzy elementami systemu pojawi się przeszkoda.
- **amperometryczne wykrywanie przeszkód** - zabezpieczenie przeciążeniowe w sytuacji zetknięcia dolnej krawędzi skrzydła z przeszkodą, zatrzymuje skrzydło bramy, a następnie cofa je do góry.
- **szyna z cichym paskiem zębatym** - zapewnia cichą i płynną pracę, co jest niezwykle ważne przede wszystkim w garażach połączonych bezpośrednio z budynkiem mieszkalnym i położonych blisko sypialni.
- **akumulator awaryjnego zasilania** - umożliwia on otwarcie i zamknięcie bramy w przypadku braku zasilania.
- **posiada wbudowaną lampę sygnalizacyjną**
- **mechaniczna blokada antywłamaniowa** - blokuje bramę w pozycji zamkniętej, zapobiega nieautoryzowanemu otwarciu bramy garażowej.
- **możliwość podłączenia dodatkowego zewnętrznego źródła oświetlenia np. oświetlenia podjazdu**



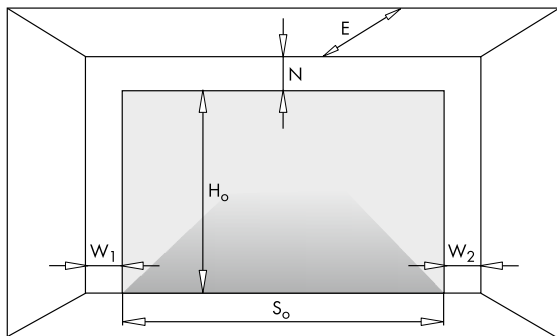
to nowoczesna, bezpieczna i niezawodna technologia radiowa Somfy umożliwiająca sterowanie urządzeniami w ramach idei „inteligentnego domu”. Dzięki jej zastosowaniu napęd nie tylko odbiera komendy od sterowników, ale może również wysyłać im komunikaty zwrotne. Technologia io-homecontrol umożliwia przyłączenie napędu METRO do systemu TaHoma oraz Connexoon, dzięki czemu napęd ten zyskuje dodatkowe funkcje łączące bramę garażową z innymi inteligentnymi urządzeniami w domu.



Informacje

TECHNICZNE

WYMIARY MONTAŻOWE



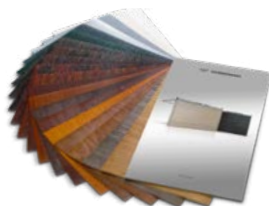
- S_o - szerokość otworu, wymiar zamówieniowy,
- S_j - szerokość światła wjazdu po zamontowaniu bramy,
- H_o - wysokość otworu, wymiar zamówieniowy,
- H_j - wysokość światła wjazdu po zamontowaniu bramy,
- N - minimalne wymagane nadproże,
- W_1 - minimalna wymagana przestrzeń boczna,
- W_2 - minimalna wymagana przestrzeń boczna,
- E - minimalna głębokość garażu z wolną przestrzenią pod sufitem,
- L_s - długość szyny napędu.

Wymiary montażowe i ich oznaczenia potrzebne do prawidłowego doboru oraz montażu bramy garażowej segmentowej WIŚNIEWSKI.

	PRIME
S_j	$S_o - 40$ [mm]
H_j	$H_o - 100$ [mm]
N_{min}	200 [mm] ¹
W_{1min}, W_{2min}	160 [mm]
E_{min}	$L_s + 410$ [mm]
L_s	2900 [mm] lub 3500 [mm]

¹ - Dla wysokości bramy 2200 [mm] N_{min} wynosi 220 [mm].

KOLORY I STRUKTURY



Okleiny imitujące drewno, stal i inne powierzchnie



Kolory z palety RAL

Dzięki bogatej palecie barw i struktur PRIME pozwala na swobodę w aranżacji każdego projektu, upiększając architektoniczną przestrzeń każdego budynku. Brama PRIME dostępna jest w kolorach z palety RAL oraz okleinach imitujących drewno, stal i inne powierzchnie.

WYMIARY BRAMY PRIME

Wysokość otworu (H_o)	Szerokość otworu do (S_o)																
	2250	2375	2400	2500	2600	2750	3000	3250	3500	3750	4000	4250	4500	4750	5000	5500	6000
2000
2100
2125
2200
2250
2375
2500	X	X
2625	X	X	X	X	X	X
2750	X	X	X	X	X	X
2875	X	X	X	X	X	X	X
3000	X	X	X	X	X	X	X	X	X	X

PRIME.

Ukoronowanie Twojej Inwestycji.

Projektując PRIME zadaliśmy by była doskonała w środku i na zewnątrz.
Zainspirowana Twoimi potrzebami otrzymała specjalne cechy, które czynią ją wyjątkową pod każdym względem.

























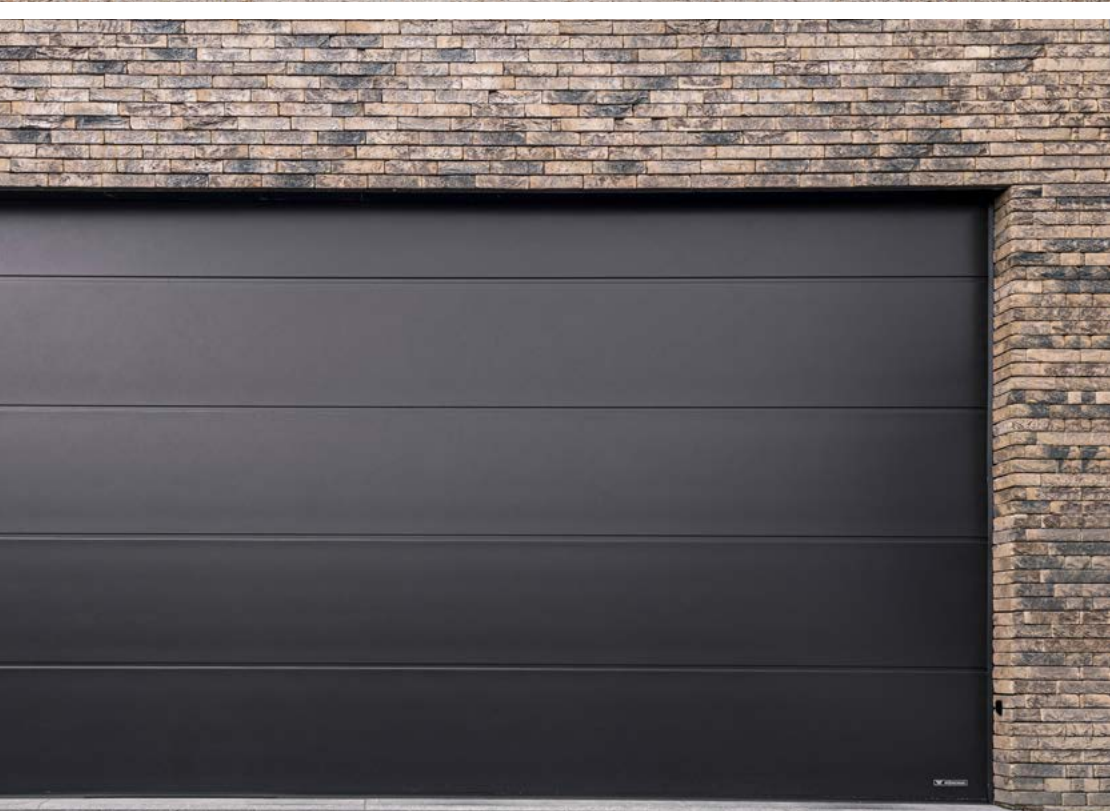




WISNIEWSKI









Dobrze, gdy wszystko do siebie pasuje...

bo harmonia to najwyższa forma piękna. Wybierz **bramę garażową, okna i rolety** oraz **drzwi** i **ogrodzenie** w systemie Home Inclusive™, który połączy je jednym designem i kolorem. Podkreśl tę harmonię funkcją inteligentnego sterowania smartCONNECTED i poznaj doskonałość, która nigdy nie wyjdzie z mody.

Komplet stolarki i ogrodzenie? Tylko od jednego producenta i w jednym designie – bo dobrze, gdy wszystko pasuje do Twoich marzeń, do Twojego domu i do siebie nawzajem.



HI MARINA HORIZ

ZAINSPIRUJ SIĘ NOWĄ ODSŁONĄ HOME INCLUSIVE W 16 UNIKATOWYCH KOLORACH!

HI EARTH





HI QUARTZ GREY



ON

HI ANTHRACITE



HI DEEP GREEN



HI STONE



HI STEEL



HI RUBY



Dobrze,
gdy wszystko
do siebie pasuje.



WIŚNIEWSKI

BRAMY | OKNA | DRZWI | OGRODZENIA

ODKRYJ WIĘCEJ... na www.wisniowski.pl

Produkty zaprezentowane w materiale zdjęciowym niejednokrotnie posiadają wyposażenie specjalne i nie zawsze są zgodne z wykonaniem standardowym • Folder nie stanowi oferty w rozumieniu Kodeksu Cywilnego • Producent zastrzega sobie prawo do dokonywania zmian • UWAGA: Kolory i wybarwienia szkła zaprezentowane w folderze należy traktować wyłącznie poglądowo • Wszelkie prawa zastrzeżone • Powielanie i wykorzystywanie, również częściowe, tylko za zgodą WIŚNIEWSKI Sp. z o.o. S.K.A. • 01/21/PL

